

TOPF

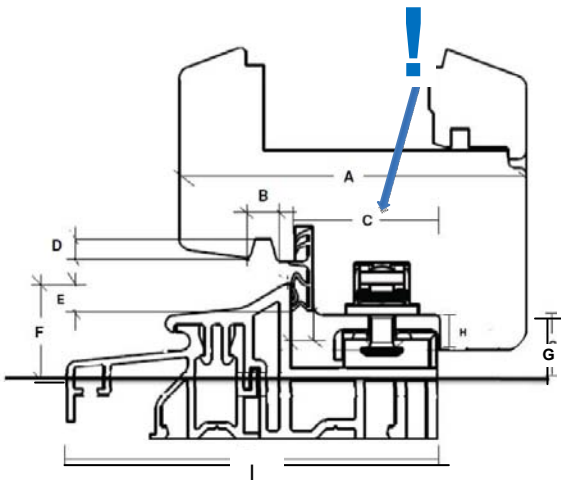
BAUBESCHLÄGE

24h-shop: topf-online.de
Fon: 04841/789-0
Fax: 04841/789-10

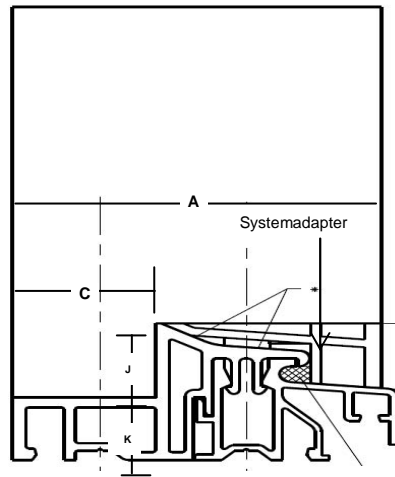
seit 1835 ...einfach besser!

Bodenschwelle für Holz Drehkipptür, Barrierefrei!

Flügel:



Rahmen:



- A = Profildicke 68 oder 78mm
- B = Wasserabreitsnut Breite 7mm
- C = Falztiefe+Dichtung
26 oder 30mm
- D = Wasserabreitsnut
Höhe 5mm
- E = Dichtungsauflage 6mm
- F = Barrierefreies Bauen nach
DIN 18024/18025 max. 20mm
- G = Falzlufte 12mm
- H = Anschlagluft 5mm
- I = Schwellentiefe 70 o. 80mm
- J = 19mm
- K = 16mm

Versiegelungsmasse

Bestellmenge: _____ Meter Systembodenschwelle 70mm Länge 6m (VE=30m)
(Sort.-Nr. 720507) **Für IV68, passt für Falztiefe incl. Dichtung 26mm! (siehe Maß C)**

Bestellmenge: _____ Meter Systembodenschwelle 80mm Länge 6m (VE=30m)
(Sort.-Nr. 720508) **Für IV78, passt für Falztiefe incl. Dichtung 30mm! (siehe Maß C)**

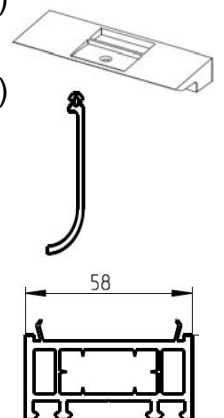
Bestellmenge: _____ Stück Systemadapter **IV68** Rahmen+Pfosten (VE=10St)
(Sort.-Nr. 720522)

Bestellmenge: _____ Stück Systemadapter **IV78** Rahmen+Pfosten (VE=10St)
(Sort.-Nr. 720524)

Bestellmenge: _____ Meter Bauanschlußfolie 220mm (VE=25m)
(Sort.-Nr. 720737)

Bestellmenge: _____ Meter Verbreiterungsprofil 30mm 6m (VE=24m)
(Sort.-Nr. 720730)

Bestellmenge: _____ Meter Verbreiterungsprofil 100mm 6,5m (VE=13m)
(Sort.-Nr. 720733)



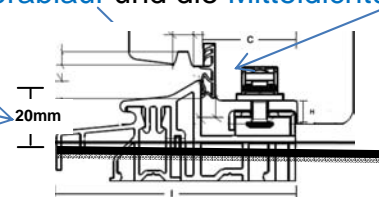
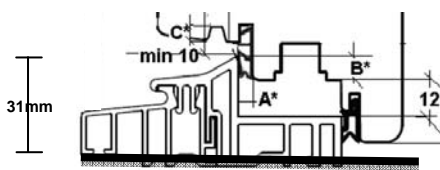
Besteller/Kundennummer

Verkäuferwissen Kompakt – Bodenschwelle für Holz Drehkipptür IV68 und IV78

Barrierefrei mit Mitteldichtung

Informationen:

1. Wichtig ist, daß die Tür auch unten luftdicht ist und, daß kein Wasser eindringen kann. Diese Schwelle (GU) hat einen **sehr guten Wasserablauf** und die **Mitteldichtung** dichtet vor der Beschlagsebene ab.
Barrierefrei nach DIN 18024/18025



2. Es sind auch zwei Dichtungsebenen möglich (**Überschlagsdichtung**) wenn Barrierefrei nicht zwingend erforderlich ist.
3. Die Falztiefe incl. Dichtung (Maß C) bei IV68 26mm, bei IV78 30mm.
4. Der Flügel kann normal gefräst werden. Wenn es Barrierefrei sein soll, muss unten der Überschlag von 18 auf 5mm gekürzt werden.
5. Jeder Drehkippschlag kann eingesetzt werden, Siegenia, GU, Roto usw. Keine besonderen Teile erforderlich.