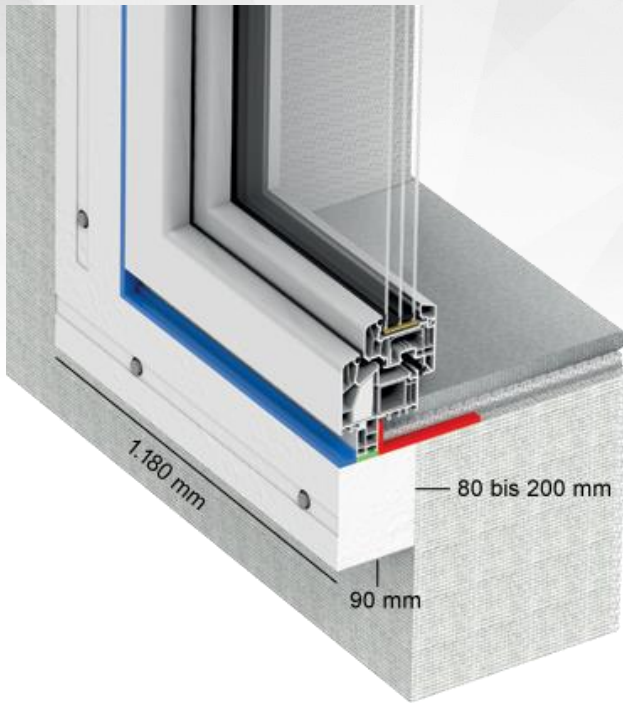


GU Vorbauzarge

für die Fenstermontage in der Dämmebene



Die GU-Vorbauzarge ist das Allroundtalent mit Passivhauszulassung. Ab TOPF- Lager HH lieferbar!

- Hohe Lastabtragung 579 kg (geprüftes System)
- Für den Einbruchschutz bis RC2 geprüftes System
- Zulassung Brandverhalten E
- Schallschutz 46 dB
- Hohe Druckfestigkeit 806 kPa
- Wechselseitig einsetzbar 90 / 120 mm Mauerabstand
- 70 mm Markierung um Randabstand einzuhalten.
- 100% Anschluss am Mauerwerk
- Überputz- und überstreichbar
- Kann gesägt, gebohrt und geschraubt werden
- Perfekte Abdichtung möglich

Artikel-Nr.	Maße	VE/St.
GUV090-08	90x80x1180 mm	40
GUV090-12	90x120x1180 mm	24
GUV090-16	90x160x1180 mm	16
GUV090-18	90x180x1180 mm	12
GUV090-20	90x200x1180 mm	12

Vorbauanker zur Befestigung der Vorbauzarge

Zugelassen für alle gängigen Baustoffe. Halt auch in Problembaustoffen durch optimiertes Spreitzteil. Doppelte Verdrehsicherheit für sichere Montage.



Artikel-Nr.	Maße	VE/St.
GUV010-16	10x160 mm	100
GUV010-18	10x180 mm	100
GUV010-22	10x220 mm	100
GUV010-24	10x240 mm	100
GUV010-26	10x260 mm	100

1K MONTAGEKLEBER

dauerelastischer Einkomponenten Kleb- und Dichtstoff. Farbe beige



Artikel-Nr.	Inhalt	VE/St.
GUV080-29	290 ml	12
GUV080-60	600 ml	20



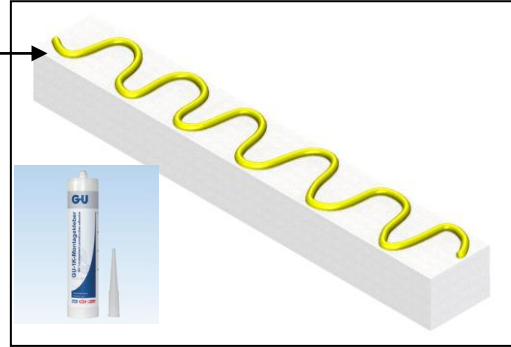
[http:// Vorbaumontage](http://Vorbaumontage)

GU Vorbauzarge - Montagevorschlag

Mit der GU Vorbauzarge können Bauelemente in der Dämmebene montiert werden.

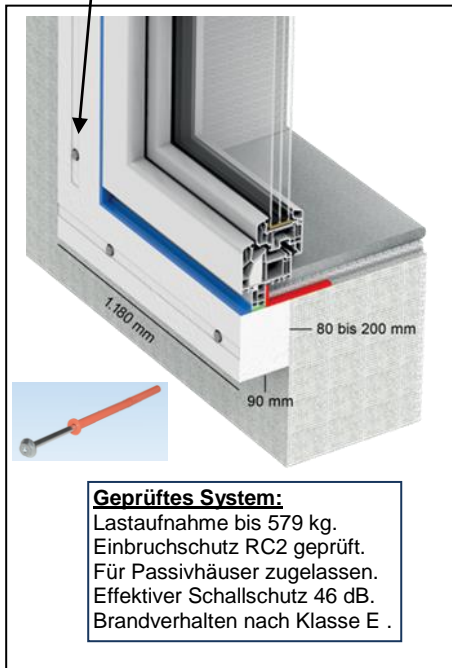
Schritt 1

- Kleber wellenförmig auftragen.
- Die Zarge muss luftdicht an der Wand und an den Stößen verklebt werden.
- Beim Zuschnitt wichtig: Horizontal muss die Zarge durchlaufen, vertikal wird zwischen gesetzt.

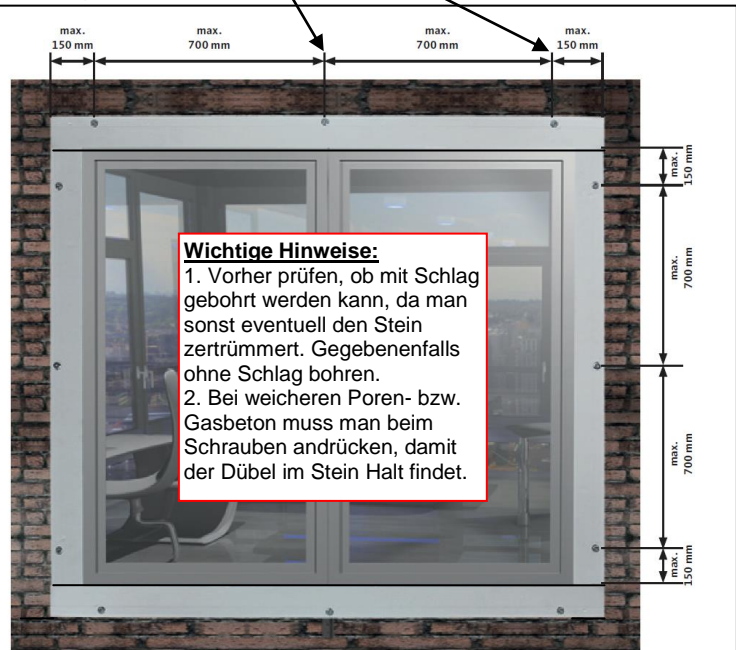


Schritt 2

- Bohren mit den hier angegebenen Abständen.
- Verschrauben in die gekennzeichnete Schraubenebene. Der Randabstand von 70mm wird so automatisch eingehalten.



Geprüftes System:
Lastaufnahme bis 579 kg.
Einbruchschutz RC2 geprüft.
Für Passivhäuser zugelassen.
Effektiver Schallschutz 46 dB.
Brandverhalten nach Klasse E.



Wichtige Hinweise:
1. Vorher prüfen, ob mit Schlag gebohrt werden kann, da man sonst eventuell den Stein zertrümmert. Gegebenenfalls ohne Schlag bohren.
2. Bei weicheren Poren- bzw. Gasbeton muss man beim Schrauben andrücken, damit der Dübel im Stein Halt findet.

GU-Vorbauzarge	GU-Vorbauanker				
	10 x 160 mm	10 x 180 mm	10 x 220 mm	10 x 240 mm	10 x 260 mm
90 x 80 mm	■				
90 x 120 mm		■			
90 x 160 mm			■		
90 x 180 mm				■	
90 x 200 mm					■

Schritt 3

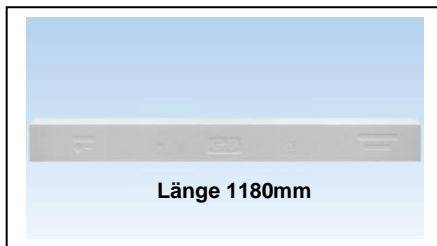
- Das Element auf der unteren Zarge abstellen und mit Fensterrahmenschrauben an der Zarge befestigen.
- Abdichtung nach den anerkannten Regeln der Technik z.B. Fensterfolie, Pistolenschaum oder Multifunktionsband.

Verkäuferwissen Kompakt – GU Vorbauzarge

Mit der GU Vorbauzarge können Bauelemente in der Dämmebene montiert werden.

Hier die wichtigsten Argumente:

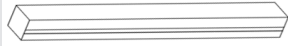

1. Optimaler Anschluss in der Dämmebene (ohne Wärmebrücken).
2. Nur 3 Produkte: Vorbauzarge, Vorbauanker und Kleber.



Geprüftes System:

1. Hohe Lastaufnahme bis 579 kg.
2. Für den Einbruchschutz RC2 geprüft.
3. Für Passivhäuser zugelassen.
4. Effektiver Schallschutz 46 dB.
5. Brandverhalten nach Klasse E zugelassen, B1 ist in Prüfung.

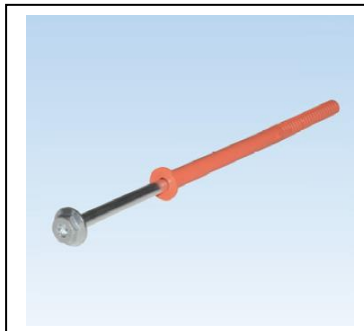
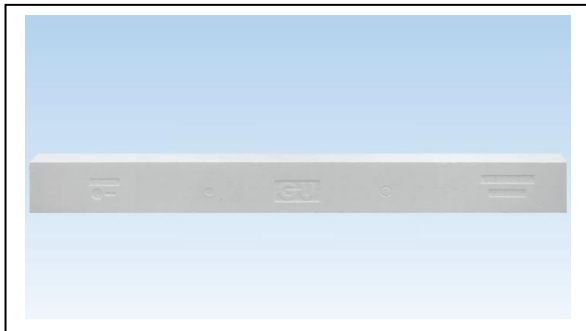


GU-Vorbauzarge		GU-Vorbauanker 				
		10 x 160 mm	10 x 180 mm	10 x 220 mm	10 x 240 mm	10 x 260 mm
90 x 80 mm		■				
90 x 120 mm			■			
90 x 160 mm				■		
90 x 180 mm					■	
90 x 200 mm						■

GU Vorbauzarge Preisliste

Preise *) bei Abnahme voller Verpackungseinheiten ab Lager Glinde.

Artikelnr	Bezeichnung	Preis	VPE		Menge
GUV090-08	GU Vorbauzarge 90x80x1180mm weiß H-01573-08-0-7	14,28	90	St	
GUV090-12	GU Vorbauzarge 90x120x1180mm weiß H-01573-00-0-7	16,10	24	St	
GUV090-16	GU Vorbauzarge 90x160x1180mm weiß H-01573-16-0-7	22,64	15	St	
GUV090-18	GU Vorbauzarge 90x180x1180mm weiß H-01573-18-0-7	24,89	12	St	
GUV090-20	GU Vorbauzarge 90x200x1180mm weiß H-01573-20-0-7	27,05	12	St	
GUV010-16	GU Vorbauanker 10x160mm hvz. H-01624-16-0-1	0,53	100	St	
GUV010-18	GU Vorbauanker 10x180mm hvz. H-01624-18-0-1	0,65	100	St	
GUV010-22	GU Vorbauanker 10x220mm hvz. H-01624-22-0-1	0,82	100	St	
GUV010-24	GU Vorbauanker 10x240mm hvz. H-01624-24-0-1	0,91	100	St	
GUV010-26	GU Vorbauanker 10x260mm hvz. H-01624-26-0-1	1,01	100	St	
GUV080-29	GU 1K-Montagekleber grau 290ml Kartusche H-01175-00-0-0	4,00	12	St	
GUV080-60	GU 1K-Montagekleber grau 600ml Schlauch H-01175-60-0-0	7,22	20	St	



Verbindliche Bestellung an Fax 04841/789-10

Name/Firma:

Anschrift:

Lieferanschrift:

Bauvorhaben:

Datum & Unterschrift:

***) Preise freibleibend zzgl. 19% Mwst**

Stand 27.07.2017